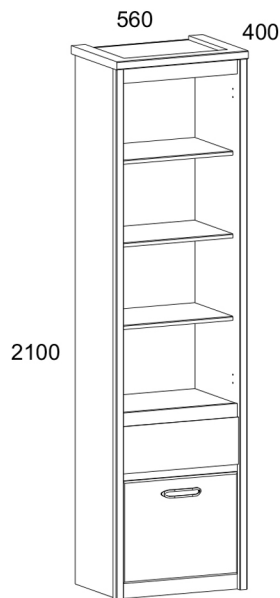
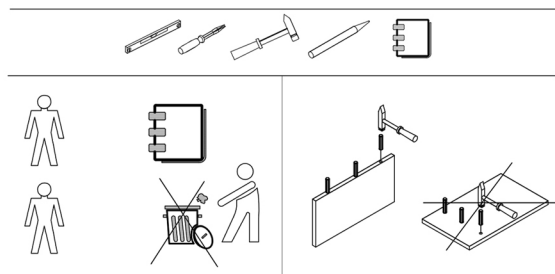
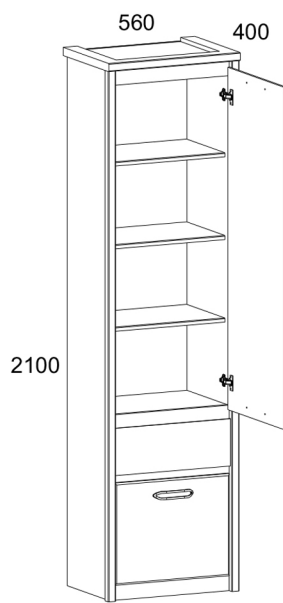


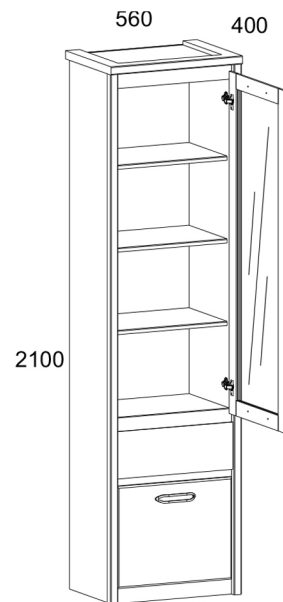
# JESI



1D1S



2D1S



1D1W1S

## Návod k použití.

Při nákupu rozbaleného výrobku se doporučuje zkontrolovat jeho kvalitu a kompletnost v obchodě. Montáž výrobku by měla být provedena způsobem popsáním v tomto návodu. Během provozu výrobku je třeba pravidelně dotahovat uvolněné šroubové spoje. Pokud je nutné před stěhováním přemístit předměty po bytě, měli byste výrobek zcela uvolnit z nákladu (matrace). Aby nedošlo k poškození stávajících podpěr, měl by být výrobek před přemístěním zvednut. Nábytek by neměl být vystaven kontaktu s vodou. Prach z výrobku by měl být odstraňován mírně navlhčeným měkkým hadříkem. Abyste zabránili deformaci dílů a změně barvy výrobků, neinstalujte nábytek na přímém slunečním světle.

## V době, kdy je výrobek v provozu, je ZAKÁZÁNO:

- instalovat nábytek v blízkosti topných zařízení, v blízkosti neopracovaných stěn a v místnostech s relativní vlhkostí vyšší než 70 %;
- zahřívát díly nábytku na teplotu vyšší než 40 C;
- stoupat na vodorovné štíty a okna během montáže a používání sady výrobků;
- používat chemické čisticí prostředky na čištění nábytku; záruka výrobce.

1. Záruční doba použití výrobku – 24 měsíců od data prodeje. Během záruční doby výrobce zaručuje opravu nebo výměnu výrobků, pokud uživatel neporušil provozní předpisy.

2. Reklamáce by měl spotřebitel uplatnit přímo u obchodní organizace, ve které nábytek zakoupil, a předložit „Návod k použití“ a kopii prodejního dokladu.

3. Výrobek který je součástí sady „JAZZ“, splňuje 3 požadavky GOST 16371-2014, TR TS 025/2012.

4. Doba životnosti nábytku – 5 let.

5. Výrobce si vyhrazuje právo na změny v konstrukci výrobku, aniž by byly ohroženy jeho konstrukční požadavky a požadavky na používání.



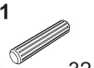
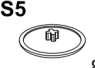
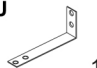


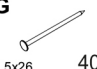
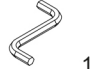



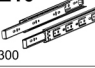



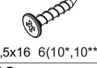


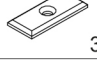
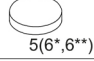


6. K montáži výrobků se doporučuje přibrat kvalifikovaný personál.

Je to důležité! Návod si uschovejte pro případ opětovné montáže nábytku nebo reklamace. Při reklamaci použijte zápis z návodu.

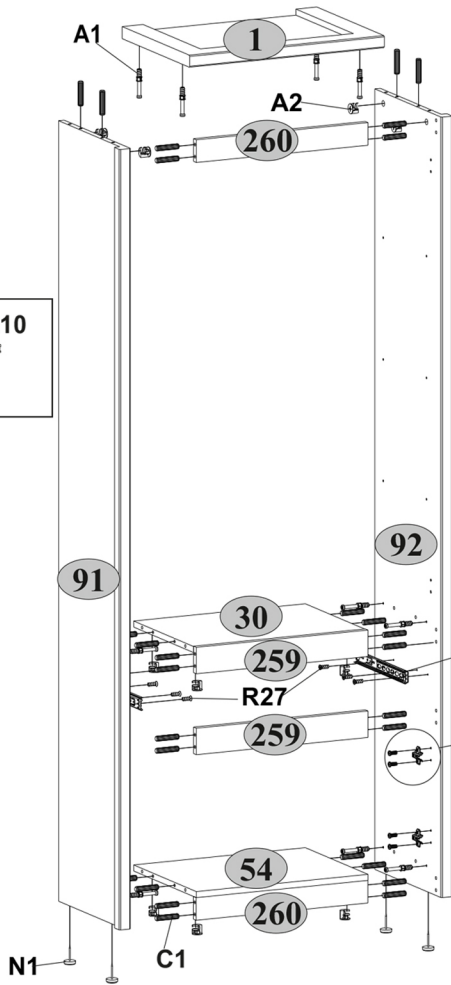
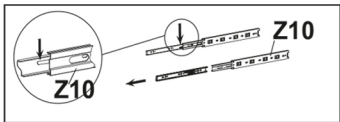
| Kód    | Rozměr |      |     | baliček |     |     |     |
|--------|--------|------|-----|---------|-----|-----|-----|
|        |        |      |     | *       | **  | **  |     |
| 1      | 560    | 400  | 32  | 1       | 1/4 | 1/5 | 1/5 |
| 30     | 494    | 355  | 16  | 1       | 1/4 | 1/5 | 1/5 |
| 54     | 494    | 371  | 16  | 1       | 1/4 | 1/5 | 1/5 |
| 71     | 492    | 335  | 16  | 3       | 1/4 | 1/5 | 1/5 |
| 91     | 2064   | 394  | 32  | 1       | 3/4 | 3/5 | 3/5 |
| 92     | 2064   | 394  | 32  | 1       | 3/4 | 3/5 | 3/5 |
| 158*** | 490    | 184  | 16  | 1       | 2/4 | 2/5 | 2/5 |
| 176    | 320    | 100  | 16  | 1       | 1/4 | 1/5 | 1/5 |
| 177    | 320    | 100  | 16  | 1       | 1/4 | 1/5 | 1/5 |
| 186    | 436    | 100  | 16  | 1       | 1/4 | 1/5 | 1/5 |
| 206    | 490    | 1332 | 16  | 1       | -   | 5/5 | -   |
| 219    | 490    | 398  | 16  | 1       | 1/4 | 1/5 | 1/5 |
| 226    | 490    | 1332 | 16  | 1       | -   | -   | 5/5 |
| 259    | 494    | 70   | 16  | 2       | 1/4 | 1/5 | 1/5 |
| 260    | 494    | 60   | 16  | 2       | 1/4 | 1/5 | 1/5 |
| 311    | 466    | 325  | 2,5 | 1       | 4/4 | 4/5 | 4/5 |
| 340    | 1364   | 520  | 2,5 | 1       | 4/4 | 4/5 | 4/5 |
| 341    | 650    | 520  | 2,5 | 1       | 4/4 | 4/5 | 4/5 |

\* 2D1S

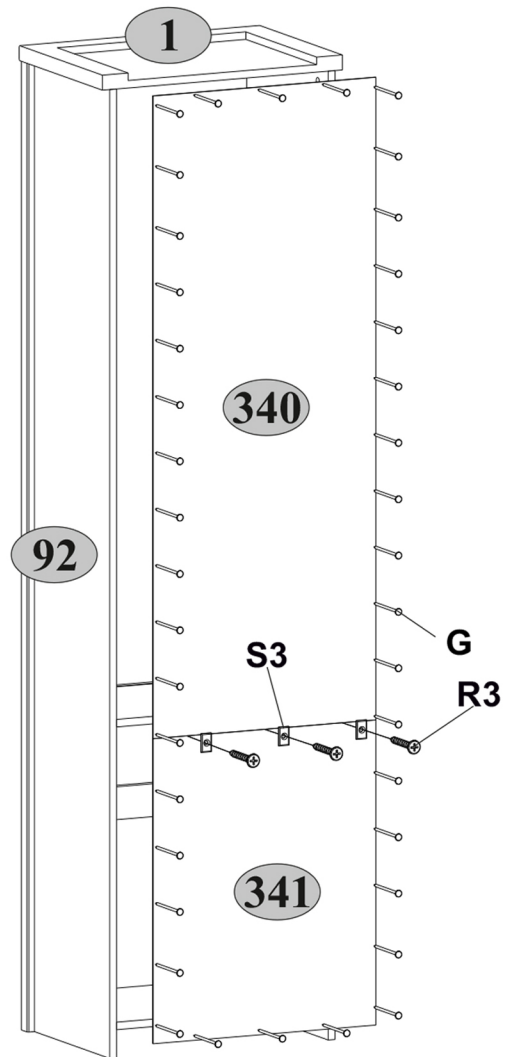
\*\* 1D1W1S

|  |  |  |
|--|--|--|
| <b>A1</b><br><br>16          | <b>A2</b><br><br>16                    | <b>C1</b><br><br>8x35 32            |
| <b>S5</b><br><br>8          | <b>U</b><br><br>1                     | <b>B5</b><br><br>10x50 1           |
| <b>R24</b><br><br>7x50 4    | <b>G</b><br><br>1,5x26 40             | <b>I</b><br><br>1                  |
| <b>P1</b><br><br>12         | <b>N1</b><br><br>4                    | <b>E6</b><br><br>2(4*,4**)         |
| <b>Z10</b><br><br>300 1     | <b>S11</b><br><br>8                   | <b>D1</b><br><br>2(4*,4**)         |
| <b>R27</b><br><br>5,0x13 10 | <b>R102</b><br><br>3,5x16 6(10*,10**) | <b>R23</b><br><br>6,3x13 4(8*,8**) |
| <b>R3</b><br><br>3x20 13    | <b>S3</b><br><br>3                    | <b>Q</b><br><br>5(6*,6**)          |
|  | <b>H28</b><br><br>1(2*,2**)         | <b>M4</b><br><br>M4x22 2(4*,4**)  |

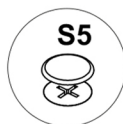
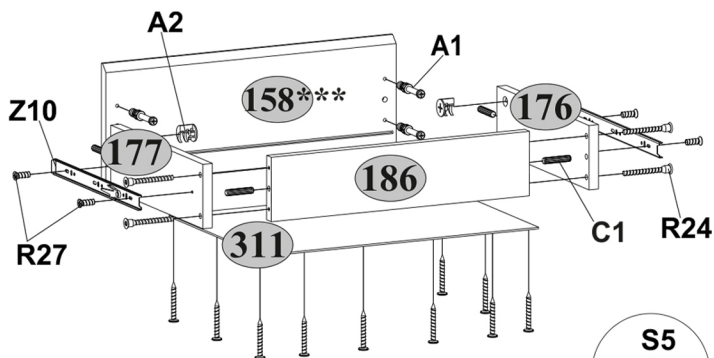
I



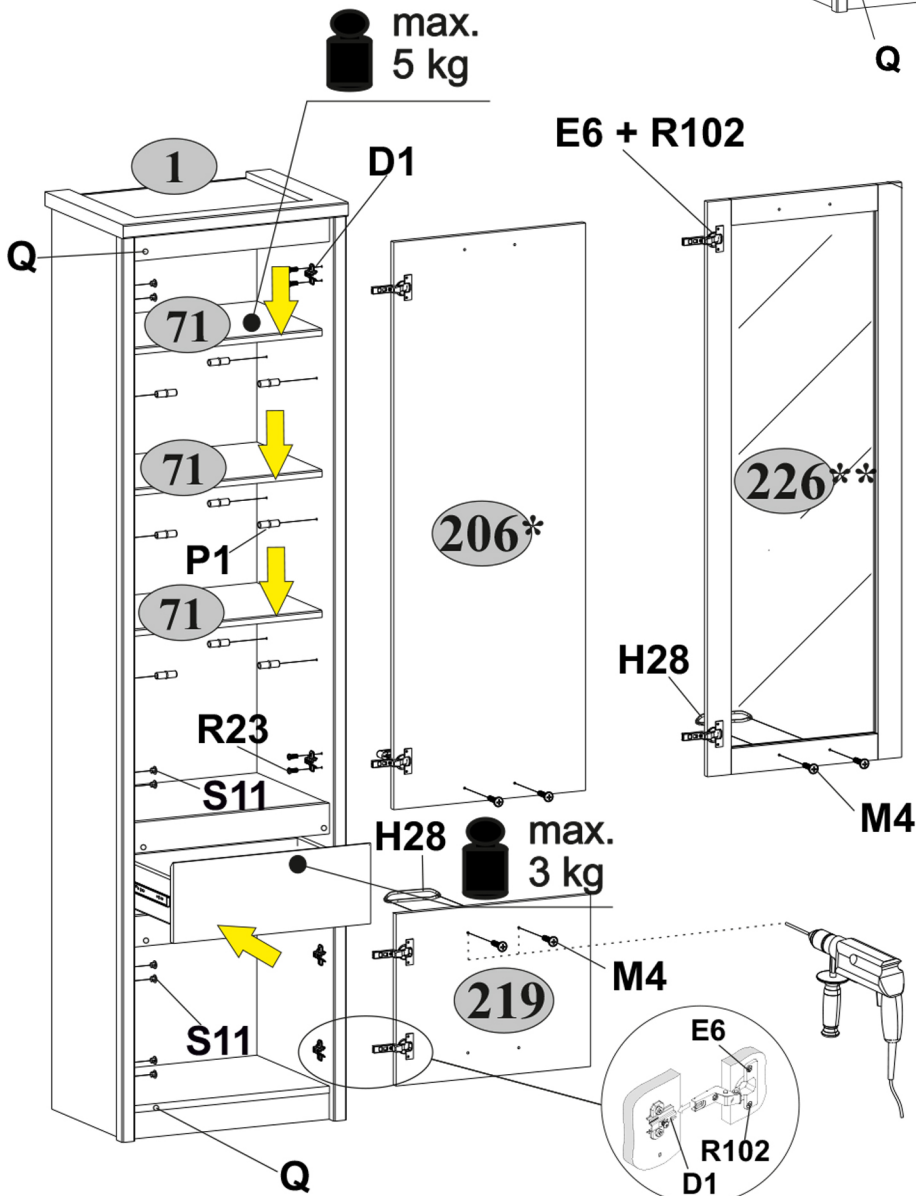
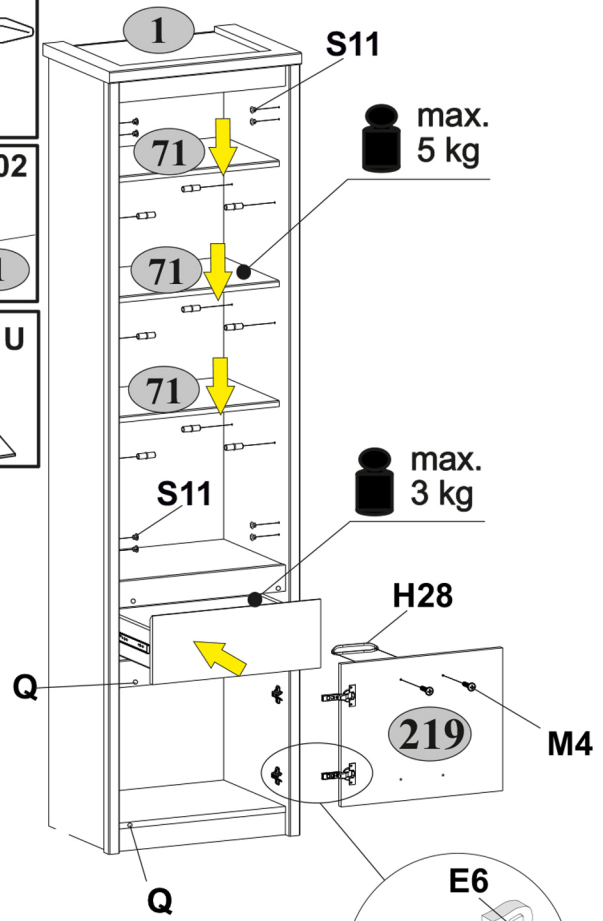
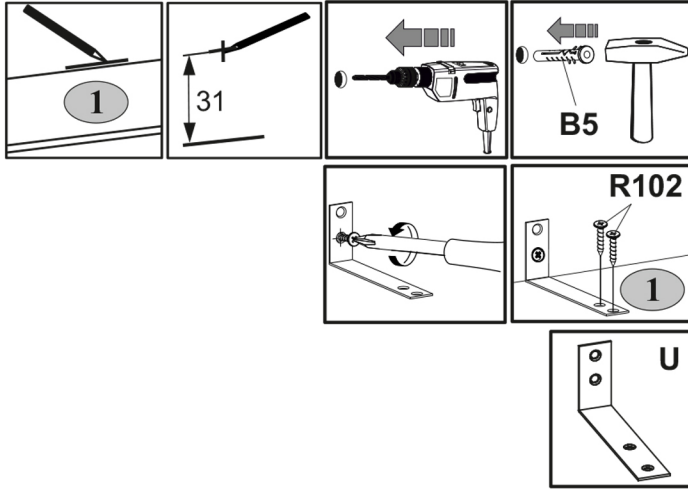
III



II



# IV



\* 2D1S

\*\* 1D1W1S

